

VISTA FRONTAL



VISTA TRASERA



Descripción

- ▶ EPI categoría III. Arnés rapelero premium de cuerpo entero que combina las máximas prestaciones con un peso muy compensado (1780 g).
- ▶ Incorpora un diseño frontal con 2 grilletes encima del cinturón para acoplar un altochut de pecho u otro dispositivo.
- ▶ Sus hebillas de regulación son de aluminio ligero y cierre rápido con "click".
- ▶ Se ajusta perfectamente al cuerpo porque además de los ajustes tradicionales (cintas superiores, pternas y cinturón) posee regulación de altura en la espalda para adaptarlo según se trabaje, suspendido o sentado.
- ▶ Los acolchados de las cintas superiores, el cinturón y las pternas proporcionan el máximo confort.
- ▶ Posee puntos de suspensión frontal y dorsal, además de los puntos de posicionamiento lateral.

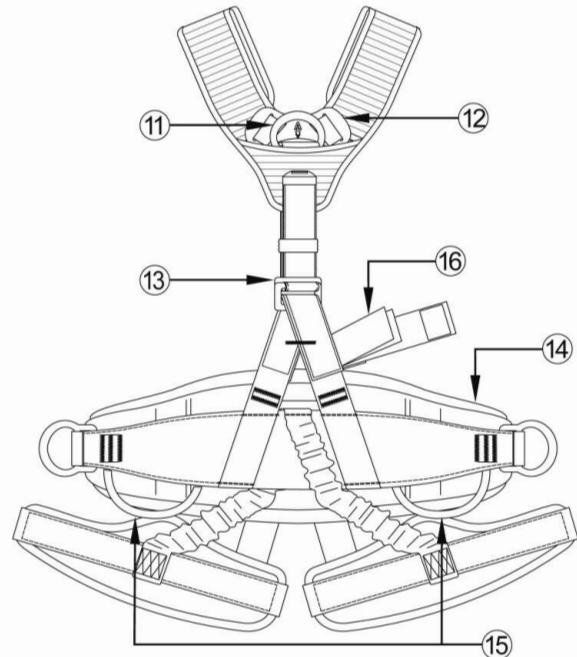
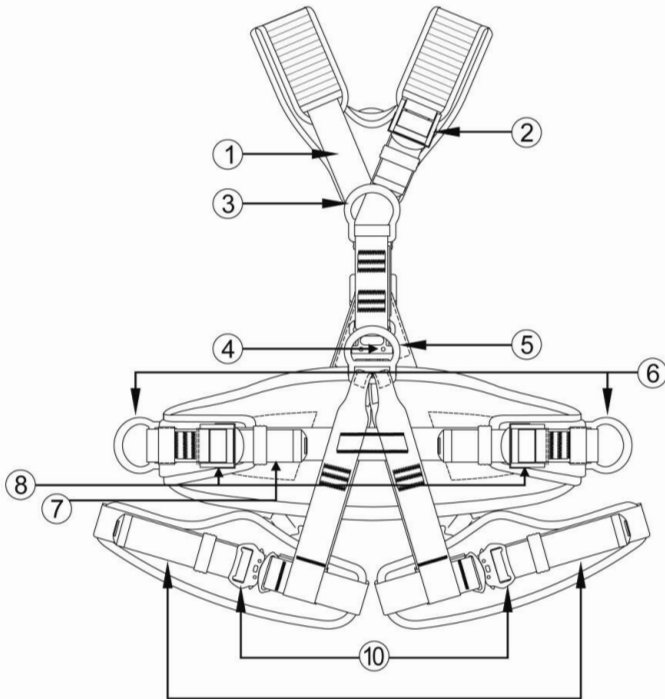
STANDARDS

- ▶ **EN361** (arnés de cuerpo entero)
- ▶ **EN358** (trabajo de posicionamiento)
- ▶ **EN813** (arnés de asiento)

DATOS TÉCNICOS	
Puntos de anclaje totales	6
Puntos de anclaje dorsales	1
Puntos de anclaje frontales	1
Puntos de anclaje laterales	2
Puntos de anclaje posicionamiento	1
Ajustable en hombros	SÍ
Ajustable en piernas	SÍ
Cinturón posicionamiento	SÍ
Hebillas automáticas	SÍ
Hebilla auto trasera de ajuste	SÍ
Loops portaherramientas	SÍ
Acolchado	SÍ
Peso	1780 g
Máxima carga de trabajo	140 kg
Tallas disponibles	Única
Embalaje	1 ud

** Descripción de los componentes del equipo en pág. 2





Componentes

1. Cintas de hombros acolchadas para mayor confort.
2. Hebilla de ajuste en los hombros.
3. Anilla frontal para conexión de un elemento anticaídas.
4. Cintas de hombro que conectan la hebilla.
5. Hebilla de ajuste frontal en la cintura y loops: puede usarse como un arnés de asiento según el standard EN813 (no está permitido su uso para adjuntar un elemento anticaídas).
6. Anillas laterales en el cinturón. Sólo pueden utilizarse para conectar sistemas de trabajo de posicionamiento según el standard EN358.
7. Correa del cinturón de posicionamiento.
8. Hebillas de ajuste del cinturón.
9. Correas del muslo.
10. Hebilla de ajuste en los muslos.
11. Anilla dorsal como punto de conexión del sistema anticaídas.
12. Placa de sujeción dorsal.
13. Hebilla de ajuste dorsal.
14. Protector alhomadilla del cinturón para mayor confort.
15. Loops porta herramientas.
16. Etiqueta identificativa del fabricante.

Materiales

- ▶ Cintas de poliéster.
- ▶ Hebillas de aluminio.

Tiempo de vida

- ▶ Tiempo de vida: 5 años desde la fecha de primer uso, salvo que ya haya detenido una caída o note defectos o roturas en el arnés, en cuyo caso deberá desechar el equipo inmediatamente.
- ▶ Revisiones: las revisiones deben hacerse anualmente por una persona autorizada por el fabricante o por el fabricante.
- ▶ Ficha de uso: la ficha de uso del equipo debe rellenarse acorde a las instrucciones adjuntas al arnés. Nunca extravíe la ficha de uso. Podrían solicitársela en una inspección y es obligatorio que esté correctamente cubierta.

STANDARDS

- ▶ **EN361** (arnés de cuerpo entero)
- EN358** (trabajo de posicionamiento)
- EN813** (arnés de asiento)



WWW.SAFETOP.NET

