



DISPOSITIVO DE ANCLAJE
ANCHORING DEVICE

VIGADUR



Descripción
Description

Punto de anclaje móvil deslizante utilizado en estructuras de vigas metálicas, proporcionando un anclaje fijo o temporal.

Mobile sliding anchoring point used in metal beam structures, providing permanent or temporary anchoring attachment.

El sistema de ajuste se activa mediante pulsadores.

The adjustment system is activated by pushbuttons.

Incorpora una hebilla D de gran diámetro que facilita la conexión de todo tipo de conectores.

It includes a large diameter D buckle for easy connection to all types of connector.

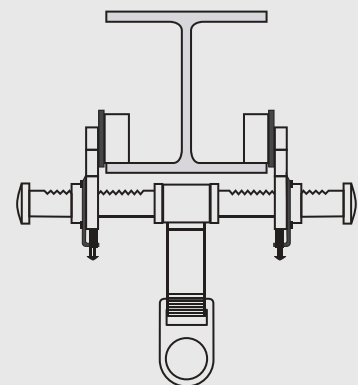
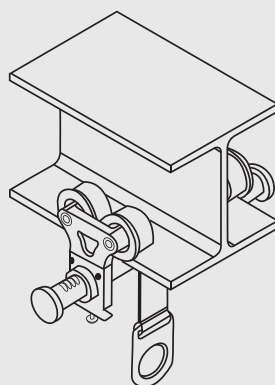
Para un solo usuario.

Only individual unic use.

Características
Characteristics

Material: Aluminio
Abertura: 76 - 255 mm
Usuarios: 1 max
Peso: 3,5 Kg
Capacidad de carga máxima: 180 kg

Material: Aluminium
Beam flange range: 76 - 255 mm
Users: 1 max
Weight: 3,5 Kg
Maximum load capacity: 180 kg



Ensayos / Certificación CE
Test / CE Certification

Normativa: EN 795:2012
Exigencias de salud y seguridad del R. D.1407/1992
Organismo de control Nº 1019

Normative: EN 795:2012
Health and safety requirements of R.D.1407/1992
Control body number: Nº1019